

Prijímacie skúšky z matematiky do 1.ročníka v školskom roku 2022/2023 Forma A

1. V mliekarnách použili štvrtinu dovezeného mlieka na výrobu masla, dve tretiny zvyšku na výrobu smotany a 100 litrov na výrobu tvarohu. Koľko litrov mlieka použili na výrobu smotany?

2. Ktoré číslo treba doplniť do rámčeka tak, aby riešením rovnice bolo číslo 1?

$$x - \frac{3}{2} \cdot (5 - x) + \frac{1}{2} = \frac{x}{2} - \square$$

3. Riešením nerovnice $2(x - 5) \geq -8$ v obore celých čísel je:

- A. 1
- B. -1
- C. 0
- D. nemá riešenie

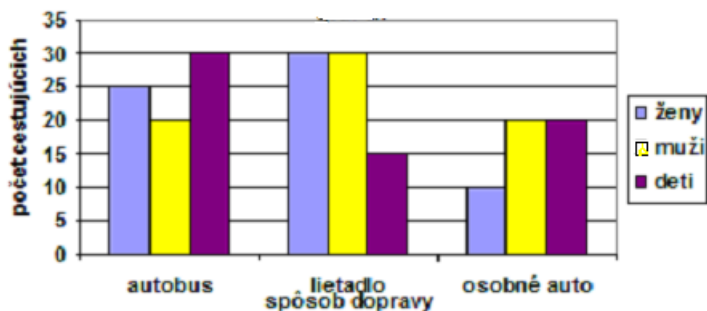
4. Ktoré útvary majú rovnaký obvod?

- A. Obdĺžnik so stranami 6 cm a 7 cm.
- B. Trojuholník so stranami 11 cm, 8 cm, 6 cm.
- C. Štvorec so stranou 6 cm.
- D. Rovnoramenný lichobežník s ramenom dĺžky 5 cm a základňami 6 cm a 8 cm.

5. Kružnica k má priemer 12 cm a kružnica l má polomer 50 mm. O koľko milimetrov je obvod kružnice k väčší, ako obvod kružnice l ?

6. Dĺžky strán dvoch trojuholníkov sme zoradili podľa veľkosti: 6 cm, 9 cm, 12 cm, 13 cm, 15 cm, 18 cm. Práve jeden z týchto trojuholníkov je pravouhlý. Vypočítajte obvod tohto pravouhlého trojuholníka.

7. Výsledok prieskumu o spôsobe dopravy na dovolenku za prvý týždeň prázdnin je znázornený na diagrame. Koľko % dospelých z celkového počtu dovolenkárov cestovalo lietadlom?



8. Nádoba tvaru valca na zachytávanie dažďovej vody má objem 140 litrov. Podstava má obsah 10 dm^2 . Nádoba je po okraj naplnená vodou. Touto vodou sme poliali záhon šiestimi desaťlitrovými krmami. Do akej výšky (s presnosťou na cm) siaha teraz voda v nádobe?

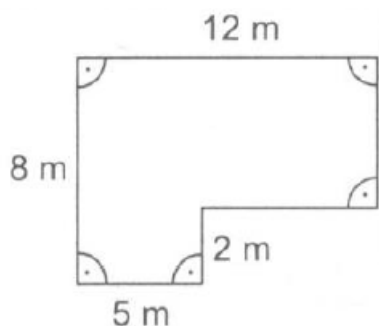
9. V rádiu vyhlásili autorskú súťaž. Jej obsahom bolo zostaviť znelku nového programu pozostávajúcu zo štyroch tónov, ktoré sa nesmeli opakovať, pričom autori mohli vybrať z ôsmich tónov. Koľko návrhov na znelku mohli maximálne od tvorcov dostať?

10. Katka si vedie záznam o minutých peniazoch na darčeky za celý rok. Údaje má prehľadne zapísané v tabuľke.

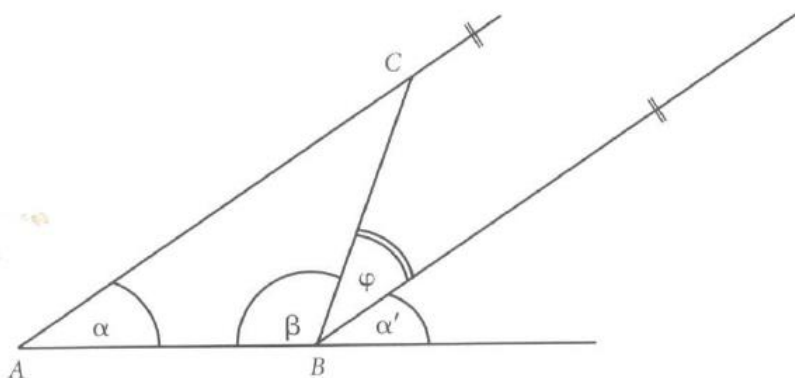
Darčeky	Knihy	Kozmetika	Hračky	Oblečenie
Suma	75,50	62,00	56,00	94,50

Tento rok plánuje svoje výdavky na kozmetiku znížiť o 20 % a na hračky zvýšiť o 25 %. Koľko eur plánuje Katka minúť na darčeky tento rok?

11. Architekt nakreslil plán budovy, ktorej pôdorys aj rozmery sú znázornené na obrázku. V pláne mal pôdorys budovy obvod 80 cm. V akej mierke bol zhotovený plán budovy ?



12. V trojuholníku ABC je uhol $\alpha = 43^\circ$, uhol $\beta = 107^\circ$. O koľko stupňov (uhol φ) musíme otočiť stranu BC okolo vrcholu B, aby bola rovnobežná so stranou AC?



Spoločné zadanie k úlohám 13. a 14.

V dedine robia novú kanalizáciu. Treba urobiť výkop obdĺžnikového prierezu, ktorý bude 45 m dlhý, 2,2 m široký a 3 m hlboký. Túto prácu budú robiť robotníci v rámci aktivizačných prác. Vykopanú zeminu odvezú nákladným autom na miesto vzdialené 2,5 km.

13. Prácu by 2 robotníci robili 9 dní. Starosta však potrebuje prácu ukončiť o 3 dni skôr. Koľko robotníkov musí ešte zavolať?
14. Na odvezenie vykopanej zeminu musí nákladné auto urobiť 27 jazd. Koľko eur bude stáť nafta spotrebovaná na odvoz vykopanej zeminu, ak cena nafty za jeden kilometer jazdy pre toto auto je 1,68 €?

Riešenie a bodové hodnotenie**Forma A**

1) 200 l	3b
2) 5	2b
3) A	1b
4) C a D	1b
5) 62,8 mm	3b
6) 36 cm	3b
7) 30	3b
8) 90 cm	2b
9) 1680	2b
10) 289,60 €	2b
11) 1 : 50	2b
12) 30°	2b
13) 1	2b
15) 226,80 €	2b

30b